

第27回
透析バスキュラーアクセスインターベンション
治療医学会学術集会・総会
趣意書

会 期： 2022年3月5日(土)

会 場： お茶ノ水ソラシティカンファレンスセンター

会 長： 春口 洋昭 (飯田橋春口クリニック)

大会 HP： <https://hd-vaivt.jp/>

開催形式： ハイブリッド(現地+WEB)

ご挨拶

謹啓

時下、貴社におかれましては益々ご盛栄のこととお喜び申し上げます。
平素は格別のご高配を賜りまして、厚く御礼申し上げます。

この度「第27回透析バスキュラーアクセスインターベンション治療医学会学術集会・総会」の大会長を仰せつかり、ただいま鋭意準備を進めております。昨今の新型コロナウイルスの現状から、今回は、現地会場と Web のハイブリッド開催を予定しています。

本医学会は、1996年にブラッドアクセスバスキュラーアクセス研究会 (BAIVT) として発足し、本邦の VAIVT の黎明期から活動を行ってきました。2021年には透析バスキュラーアクセスインターベンション治療医学会と名称を変更し、さらに多くの会員に支えられ、活動の幅を広げております。現在まさに新たな技術やデバイスの革新がもたらされ、次の世代への分岐点となっています。そこで、今回の開催テーマは「ネクストステージに向かって」とさせていただきます。本学術集会で繰り広げられるさまざまな議論が、VAIVT が発展するための礎となることを期待しています。

VAIVT は医師だけでなく、血液透析を担う看護師、臨床工学技士、また臨床放射線技師や臨床検査技師など、さまざまな職種の方々によるチーム医療が欠かせません。これらが一同に介して、意見交換を行い、共通の認識のもとに VA の管理・治療を行うことで、VAIVT の普及および発展に寄与することが本学術集会の目的であり、開催の意義は大きいものと思っております。

本来、医学会の学術集会は会員の会費にて運営されるべきものではありませんが、昨今の状況から、これのみにて運営することは困難な状況であり、心ならずも皆様方に医学会の趣旨をご理解いただき、ご協力のほどお願い申し上げます。

貴社におかれましても何卒事情をご賢察の上、格別の絶大なるご支援、ご高配を賜りますようお願い申し上げます。

謹白

2021年11月吉日

第27回透析バスキュラーアクセスインターベンション治療医学会学術集会・総会
大会長 春口 洋昭
(医療法人社団春口クリニック 飯田橋春口クリニック)



開催概要

1. 名 称： 第27回透析バスキュラーアクセスインターベンション治療医学会学術集会・総会
2. 会 期： 2022年3月5日(土)
3. 大 会 長： 春口 洋昭 (医療法人社団春口クリニック 飯田橋春口クリニック)
4. テ ー マ： 「NEXT STAGE に向かって」
5. 会 場： 御茶ノ水ソラシティカンファレンスセンター
〒101-0062 東京都千代田区神田駿河台4-6
TEL： 03-6206-4855
6. 開催形式： ハイブリッド(現地+WEB)
7. 参 加 者： 1,200名
8. 企業活動と医療機関等の関係の透明性ガイドラインについて：
各種共催申込に關しまして、日本製薬工業協会ならびに日本医療機器産業連合会の「企業活動と医療機関等の関係の透明性ガイドライン」に基づき「共催企業と医療機関及び医療関係者との関係の透明性に関する指針」に従い、学会等の会合開催にかかる費用を公開することに同意いたします。
9. 事 務 局： 池田バスキュラーアクセス・透析・内科(内)
〒810-0012 福岡県福岡市中央区白金1-20-3
紙与薬院ビル 1階・2階
TEL:092-753-7270/FAX:092-753-7262
E-Mail: vaivt@fukuoka-vaccess.jp
10. 運営事務局： 株式会社クレッシェー
〒104-0052 東京都中央区月島1-8-1-915
TEL:03-6231-0307/FAX:03-5546-0486
E-Mail: vaivt2022@cresci.jp

収支予算(案)

2021年12月時点

【収入】

項目	単価	数量	金額
■参加収入		1,200	10,350,000
会員(医師)	8,000	300	2,400,000
非会員(医師・企業)	10,000	700	7,000,000
会員(メディカルスタッフ)	4,000	50	200,000
非会員(メディカルスタッフ)	5,000	150	750,000
■企業展示(現地出展)			4,499,000
基礎小間	220,000	20	4,400,000
カタログ展示	33,000	3	99,000
■WEB展示			1,100,000
WEB展示	220,000	5	1,100,000
■エコーハンズオン展示			2,200,000
エコー展示	550,000	4	2,200,000
■共催セミナー			2,970,000
ランチョンセミナー(LS-1)	1,650,000	1	1,650,000
ランチョンセミナー(LS-2)	1,320,000	1	1,320,000
■スペシャルシンポジウム			4,400,000
スペシャルシンポジウム(SS-1)	2,200,000	2	4,400,000
■プログラム広告掲載料			847,000
表2(表紙裏)	132,000	1	132,000
表3(裏表紙裏)	110,000	1	110,000
表4(裏表紙)	165,000	1	165,000
後付	55,000	8	440,000
■バナー広告掲載料			176,000
バナー広告	88,000	2	176,000
■講演会場スクリーン広告料			352,000
静止スライド投影	88,000	4	352,000
■寄付金			500,000
寄付金			500,000
合計			27,394,000

【支出】

(消費税10%込)

項目	金額
■事前準備関係	10,640,000
事務局費	6,100,000
印刷・制作物関係費	
ポスター・封筒	200,000
抄録印刷費	1,650,000
ホームページ作成費	1,290,000
参加申込受付費	800,000
通信費	100,000
会議費	500,000
■当日運営費	16,554,000
会場借上費	3,500,000
附帯設備費	600,000
映像機器費	5,000,000
ウェブ配信費	1,200,000
施工費	920,000
運営要員費	3,200,000
招待者関連費	1,000,000
講師謝礼	600,000
雑支出	534,000
■事後処理費	200,000
合計	27,394,000

共催セミナー 募集要項

第27回透析バスキュラーアクセスインターベンション治療医学会学術集会・総会との「共催」プログラムです。

企業様が主導で企画・運営を行っていただきます。参加者にとっては、昼食を取りながら企業様の最新の情報を聴講できることから、先生方には人気の高いプログラムです。

■開催概要

【開催日時】

ランチョンセミナー： 3月5日(土) 12:15～13:00

*スケジュールは変更する可能性があります。

タイプ		形式	席数	共催費 (消費税10%込)	募集枠
ランチョンセミナー (45分予定)	LS-1	シアター	350席	1,650,000 円	1枠
	LS-2		130席	1,320,000 円	1枠

■費用負担について

【共催費に含まれる費目】

会場使用料、控室利用料、映像機材(液晶 PJ・1 面投影:オペ付)、音響機材(座長席/演者席および会場マイク)、運営スタッフ(進行係・資料配布係・照明係・アナウンス係等)

【共催費に含まれない費目】

講師料、控室料飲、参加者の料飲、製作物(チラシ)

■申込期日：2022年1月14日(金)

■お申し込み方法

以下、申込専用 URL よりお申し込み下さい。

URL: http://www.cresci-inc.jp/form/vaivt2022_sponsor.html



スペシャルシンポジウム(スポンサードセミナー)募集要項

第27回透析バスキュラーアクセスインターベンション治療医学会学術集会・総会との「共催」プログラムです。学会事務局を中心に鋭意企画をいたしますが、共催企業様のご要望も勘案しつつ、最終プログラムを作成していきます。

■開催概要

学会事務局が企画した「プログラム」の共催

開催日時、会場は総会事務局一任となりますので予めご了承ください。

タイプ		形式	席数	共催費 (消費税10%込)	募集枠
スペシャルシンポジウム	SS-1	シアター	350席	2,200,000円	2枠

■費用負担について

【共催費に含まれる費目】

会場使用料、控室利用料、映像機材(液晶 PJ・1 面投影:オペ付)、音響機材(座長席/演者席および会場マイク)、運営スタッフ(進行係・資料配布係・照明係・アナウンス係等)

【共催費に含まれない費目】

講師料、控室料飲、製作物(チラシ)

■申込期日：2022年1月14日(金)

■共催申込の取消

2022年1月15日(土)以降の取り消しおよび共催費の返金については、一切お受けできませんので予めご了承ください。

■お申し込み方法

以下、申込専用 URL よりお申し込み下さい。

URL：http://www.cresci-inc.jp/form/vaivt2022_sponsor.html



企業展示(現地出展) 募集要項

■日 程

展示 3月5日(土) 8:00~17:00(予定)
設営 3月4日(金) 18:00~(予定)

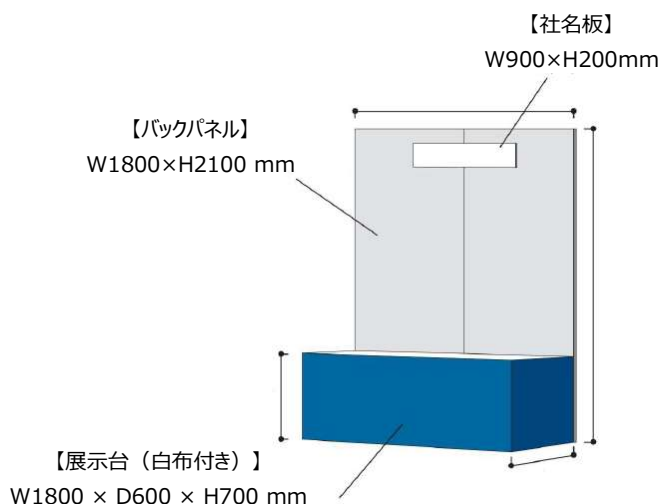
■出展料金及び募集小間数

種類	単位	小間サイズ	出展料金 (消費税 10%込)	募集小間数 (予定)
基礎小間	1 小間	2.0 m ² (W2.0m×D1.0m×H2.4m)	220,000円	20小間

■小間仕様

【基礎小間】

- ・社名板(W900 × H200 mm)
- ・バックパネル(W1800 × H2100 mm)
- ・展示台(W1800 × D600 × H700 mm)



■薬事法未承認品の展示について

運営事務局にお問い合わせ下さい。

■出展物の販売の禁止

会期中、現金と引き換えに出展物を引き渡すことは禁止します。

■会場の管理

会場及び出展物の保全については、最善の保護と管理にあたりますが、天災、その他の不可抗力による事故、盗難、紛失、及び小間内における人的災害の発生については責任を負いません。

■会場・会期・開場時間の変更

やむを得ない事情により会場、会期及び開場時間を変更する場合があります。この変更を理由として出展申込を取り消すことは出来ません。またこれによって生じた損害は補償いたしませんので、予めご了承下さい。

■申込期日：2022年1月14日(金)

但し募集小間数に達し次第、申込を締め切ります。

■出展申込の取消

2022年1月15日(土)以降の取り消しおよび出展料の返金については、一切お受けできませんので予めご了承下さい。

■お申し込み方法：

以下、申込専用 URL よりお申し込み下さい。

URL: http://www.cresci-inc.jp/form/vaivt2022_sponsor.html



企業展示(WEB 出展) 募集要項

■出展会場

第27回透析バスキュラーアクセスインターベンション治療医学会学術集会・総会ホームページ内

■掲載期間

会期前1週間～会期終了

■募集数

5社

■出展料金

220,000円(消費税10%込)

■掲載順について

- (1) 後付広告の掲載順については、主催者にご一任ください。
- (2) 主催者の許可なく掲載枠の全部または一部を第三者に譲渡・貸与、もしくは申込社同士において交換することはご遠慮ください。

■データ提出について

会期1カ月前をめぐりに提出していただく予定です。詳細はお申し込み後にご案内します。

■申込期日:

2022年1月14日(金)

但し募集数に達し次第、申込を締め切ります。

■出展申込の取消

2022年1月15日(土)以降の取り消しおよび出展料の返金については、一切お受けできませんので予めご了承ください。

■お申し込み方法:

以下、申込専用 URL よりお申し込み下さい。

URL: http://www.cresci-inc.jp/form/vaivt2022_sponsor.html



エコーハンズオン展示(現地出展) 募集要項

■日 程

展示 3月5日(土) 8:00~17:00(予定)
設営 3月4日(金) 18:00~(予定)

■出展料金及び募集小間数

種類	単位	スペースサイズ *バックパネルのみ	出展料金 (消費税 10%込)	募集 (予定)
スペース小間	1 小間	4.0 m ² (W2.0m×D2.0m×H2.1m)	550,000円	4

■小間仕様

基本、スペース渡しとなります。

- ・社名板(W900 × H200 mm)
- ・バックパネル(W1800× H2100mm)

■会場の管理

会場及び出展物の保全については、最善の保護と管理にあたりますが、天災、その他の不可抗力による 事故、盗難、紛失、及び小間内における人的災害の発生については責任を負いません。

■会場・会期・開場時間の変更

やむを得ない事情により会場、会期及び開場時間を変更する場合があります。この変更を理由として出展申込を取り消すことは出来ません。またこれによって生じた損害は補償いたしませんので、予めご了承下さい。

■申込期日： 2022年1月14日(金)

■出展申込の取消

2022年1月15日(土)以降の取り消しおよび出展料の返金については、一切お受けできませんので予めご了承下さい。

■お申し込み方法

以下、申込専用 URL よりお申し込み下さい。

URL: http://www.cresci-inc.jp/form/vaivt2022_sponsor.html



抄録集広告募集要項

■募集概要

- (1) 媒体名：第27回透析バスキュラーアクセスインターベンション治療医学会学術集会・総会
- (2) 規格：A4判
- (3) 部数：1,200部(予定)
- (4) 対象者：学会員
- (5) 制作費：1,650,000円(消費税10%込)
- (6) 広告掲載料・募集数：
 - ①表2(カラー) 132,000円(消費税10%込) × 1社
 - ②表3(カラー) 110,000円(消費税10%込) × 1社
 - ③表4(カラー) 165,000円(消費税10%込) × 1社
 - ④後付1ページ(モノクロ) 55,000円(消費税10%込) × 8社※表2・表3・表4については、原則として先着順とします。

■申込期日：2022年1月14日(金)

■掲載順について

- (1) 後付広告の掲載順については、主催者にご一任ください。
- (2) 主催者の許可なく掲載枠の全部または一部を第三者に譲渡・貸与、もしくは申込社同士において交換することはご遠慮ください。

■広告版下の提出について

- (1) データフォーマット：
A4判の印刷に耐える解像度の縦位置のイラストレーター(ai) アウトライン化データ+PDF
- (2) 提出メディア：
CD-R またはデータ
- (3) 提出先：
第27回透析バスキュラーアクセスインターベンション治療医学会学術集会・総会
運営事務局
株式会社 クレッシー
〒104-0052 東京都中央区月島1-8-1-915
TEL 03-6231-0307/FAX 03-5546-0486 E-Mail: vaivt2022@cresci.jp
- (4) 提出期限：
2022年1月14日(金)

■お申し込み方法

以下、申込専用 URL よりお申し込み下さい。

URL: http://www.cresci-inc.jp/form/vaivt2022_sponsor.html



ホームページバナー広告募集要項

■募集概要

- (1) 媒体名：大会ホームページ
- (2) 掲載期間：データ受信後(1週間以内)～会期終了
- (3) 対象者：参加者
- (4) 募集数：2社
- (5) 広告掲載料：88,000円(消費税10%込)×2社

■申込期日：2022年1月14日(金)

■掲載順について

- (1) 掲載順については、主催者にご一任ください。
- (2) 主催者の許可なく掲載枠の全部または一部を第三者に譲渡・貸与、もしくは申込社同士において交換することはご遠慮ください。

■バナーデータ提出について

- (1) データフォーマット：
W260×H65ピクセルで4KB以内のGIF(アニメーション可)、JPEG、またはポータブル・ネットワーク・グラフィックス(png)

- (2) 提出先：
第27回透析バスキュラーアクセスインターベンション治療医学会学術集会・総会
運営事務局
メールアドレス：vaivt2022@cresci.jp
件名：『VAIVT バナー広告データ』

- (3) 提出期限：
2022年1月14日(金)

■お申し込み方法

以下、申込専用 URL よりお申し込み下さい。

URL：http://www.cresci-inc.jp/form/vaivt2022_sponsor.html



幕間スライド広告募集要項

■募集概要

- (1) 媒体名：プログラム幕間での静止画再生
- (2) 掲載期間：2022年3月5日(土)
- (3) 対象者：参加者
- (4) 募集数：2社
- (5) 広告掲載料：88,000円(消費税10%込) 1回あたり

■コンテンツ仕様(静止画)

各社より提出頂いた静止画ファイル(スライド 1 枚)を申込順に表示予定させていただきます。
講演会場プログラムの幕間(休憩時間)にいただいたデータを再生いたします。

再生順は事務局で決定させていただきます。

リピート再生をご希望される場合は、ご希望される回数分お申込ください。

(例)3回リピート再生希望の場合：88,000円×3回=264,000円となります。

■申込期日：2022年1月14日(金)

■データ提出について

(1) データフォーマット：

1,980x1,080 JPEG 形式, PNG 形式

Illustrator や Photoshop 形式、PPT データでの提出は不可。

※PDF は画質劣化となる為、お勧めできません

(2) 提出先：

第27回透析バスキュラーアクセスインターベンション治療医学会学術集会・総会
運営事務局

メールアドレス：vaivt2022@cresci.jp

件名：『VAIVT 幕間スライドデータ』

(3) 提出期限：

2022年2月18日(金)

■お申し込み方法

以下、申込専用 URL よりお申し込み下さい。

URL：http://www.cresci-inc.jp/form/vaivt2022_sponsor.html

寄付金募集要項

■学会名称：第27回透析バスキュラーアクセスインターベンション治療医学会学術集会・総会

■募金目標額 500,000円

■募金期間：2021年11月～2022年3月5日(土)

■寄付金の使途：第27回透析バスキュラーアクセスインターベンション治療医学会学術集会・総会
事前準備および当日運営経費

■募金責任者：天野 泉（天野記念クリニック 名誉院長）

■寄付金を必要とする理由：

第27回透析バスキュラーアクセスインターベンション治療医学会学術集会・総会に要する経費は、総額 27,394,000円の予定しており、これらの費用は参加者の参加登録費で賄うのが常道であります。

しかしながらその額には限界があり、経費の相当額は諸団体および諸会社からの浄財に頼らざるを得ないのが実情であります。諸費ご多端の折柄、誠に恐縮ではございますが何卒ご高配の程お願い申し上げます。

■お申込方法：オンラインにより受付となります。

以下、申込専用 URL よりお申し込み下さい。

URL：http://www.cresci-inc.jp/form/vaivt2022_sponsor.html



■お支払方法：下記の口座にお振込みをお願い致します。

銀行名：西日本シティ銀行

支店名：薬院支店

口座番号：普通 3100756

口座名義：一般社団法人 透析バスキュラーアクセスインターベンション治療医学会
代表理事 天野泉

※恐れ入りますが、振込手数料は貴社にてご負担願います。

※寄付金に対する免税借置はご用意しておりませんので予めご了承ください。

※寄付金に対する請求書の発行は行っておりませんので、ご承知おきください。

■寄付金公表の許可：

拠出いただきました寄付金を各社が公表することについて了承いたします。

お申し込み方法

第27回透析バスキュラーアクセスインターベンション治療医学会学術集会・総会の共催セミナー、企業展示、広告、寄付金のお申し込み方法等は、下記の通りでございます。
お申し込み期日は項目によって異なりますので、ご注意ください。

■お申し込み方法:

以下、URLよりお申し込み下さい。

URL: http://www.cresci-inc.jp/form/vaivt2022_sponsor.html



*上記 URL に入れない場合は、「vaivt2022@cresci.jp」に URL 送付の問い合わせをお願いいたします。運営事務局より申込 URL を送付させていただきます。

■共催費・出展料のお支払い方法:

申込締切後、請求書をお送りしますので、下記の口座(請求書にも記載)までお振込み下さい。

銀行名: 西日本シティ銀行

支店名: 薬院支店

口座番号: 普通 3100756

口座名義: 一般社団法人 透析バスキュラーアクセスインターベンション治療医学会
代表理事 天野泉

■お問合せ先

第27回透析バスキュラーアクセスインターベンション治療医学会学術集会・総会 運営事務局
株式会社クレシー

〒104-0052 東京都中央区月島1-8-1-915

TEL 03-6231-0307/FAX 03-5546-0486

E-Mail: vaivt2022@cresci.jp